



# LITHIUM EISEN PHOSPHAT BATTERIE

### Elektrische Spezifikationen

Nennspannung	12,8 V
Nennkapazität	300 Ah
Kapazität @ 25A	720 min
Nennenergie	3840 Wh
Innenwiderstand	30 mΩ
Effizienz	99%
Selbstentladung	<3% pro Monat
Maximale Blocks in Reihe	6

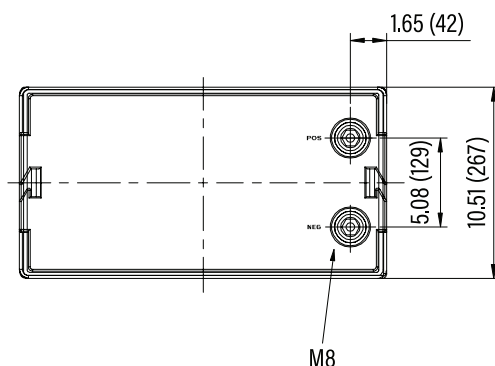
### Entlade Spezifikationen

max. konst. Entladestrom	100 A
Spitzen Entladestrom	200 A (7,5 s ±2,5 s)
PCM Abschaltstrom	280 A (±50 A)
Empf. Abschaltspannung	11 V
PCM Abschaltspannung	8 V
Wiedereinschaltspannung	9,2 V
Kurzschluss-Schutz	200-600 μs

### Temperatur Spezifikationen

Entlade Temperatur	-20 bis 60 °C
Lade Temperatur	0 bis 55 °C
Lager Temperatur	-20 bis 60 °C
PCM Baschaltung bei	80 °C

### Abmessungen



### Mechanische Spezifikationen

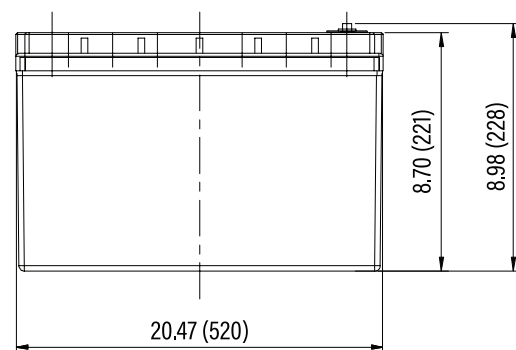
Abmessungen (L x B x H)	20,5 x 10,5 x 9,0"
	520 x 267 x 228 mm
Gewicht	37,5 kg
Poltyp	M8 Schraubpol
Drehmoment Polschraube	9 - 11 Nm
Gehäuse Material	ABS Kunststoff
Schutzklasse	IP56
Zellen-typ und -chemie	zylind. - LiFePO <sub>4</sub>

### Lade Spezifikationen

empfohlener Ladestrom	50 A
maximaler Ladestrom	100 A
PCM Abschaltstrom	280 A (±50 A)
empfohlene Ladespannung	14,2 V - 14,6 V
PCM Abschaltspannung	15,6 V
Reaktivierungsspannung	15,2 V
Balancing Spannung	14,4 V

### Konformitäts Spezifikationen

Zertifikate	CE (Batterie) UN38.3 (Batterie) UL1642 & IEC2133
Gefahrgut Klassifizierung	UN 3480, Klasse 9





### PERFORMANCE CHARACTERISTICS

