



LITHIUM EISEN PHOSPAHT BATTERIE

Elektrische Spezifikationen

Nennspannung	12,8 V
Nennkapazität	200 Ah
Kapazität @ 25A	480 min
Nennenergie	2560 Wh
Innenwiderstand	30 mΩ
Effizienz	99%
Selbstentladung	<3% pro Monat
Maximale Blocks in Reihe	6

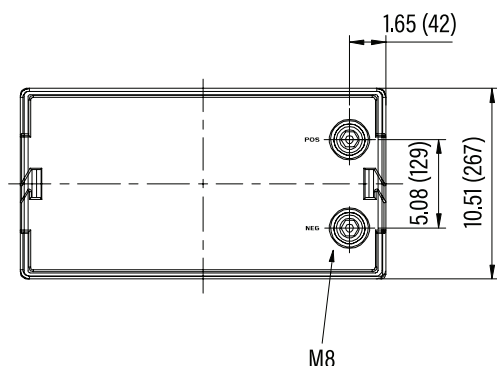
Entlade Spezifikationen

max. konst. Entladestrom	100 A
Spitzen Entladestrom	200 A (7,5 s ±2,5 s)
PCM Abschaltstrom	280 A (±50 A)
Empf. Abschaltspannung	11 V
PCM Abschaltspannung	8 V
Wiedereinschaltspannung	9,2 V
Kurzschluss Schutz	200-600 μs

Temperatur Spezifikationen

Entlade Temperatur	-20 bis 60 °C
Lade Temperatur	0 bis 55 °C
Lager Temperatur	-20 bis 60 °C
PCM Abschaltung bei	80 °C

Abmessungen



Mechanische Spezifikationen

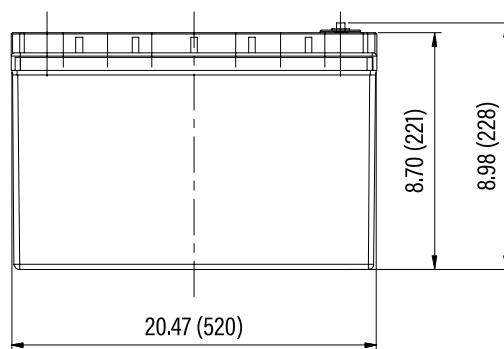
Abmessungen (L x B x H)	20,5 x 10,5 x 9,0"
	520 x 267 x 228 mm
Gewicht	27,7 kg
Poltyp	M8 Schraubpol
Drehmoment Polschraube	9 - 11 Nm
Gehäuse Material	ABS Kunststoff
Schutzklasse	IP56
Zellen-typ und -chemie	zylind. - LiFePO ₄

Lade Spezifikationen

empfohlener Ladestrom	50 A
maximaler Ladestrom	100 A
PCM Abschaltstrom	280 A (±50 A)
empfohlene Ladespannung	14,2 V - 14,6 V
PCM Abschaltspannung	15,6 V
Reaktivierungsspannung	15,2 V
Balancing Spannung	14,4 V

Konformitäts Spezifikationen

Zertifikate	CE (Batterie) UN38.3 (Batterie) UL1642 & IEC62133
Gefahrgut Klassifizierung	UN 3480, Klasse 9





PERFORMANCE CHARACTERISTICS

